



FICHA TECNICA

Sección: FT-5343

Versión: 03

Nº de pág.: 1/2

Fecha: 08/04/20

TITULO: PROTECCION RESPIRATORIA

1. Producto: **Semimáscara Masprot M850**

Nº de Art: **5343**

2. Descripción:

- Respirador de dos vías que cuenta con una completa gama de filtros sencillos y mixtos, contra todo tipo de particulados y contaminantes químicos.
- Cuerpo de silicona que brinda un inmejorable sello y comodidad como también un gran desempeño a altas temperaturas y bajo condiciones extremas de trabajo.
- Filtros desplazados que permiten una mejor distribución del peso lo que otorga una mayor comodidad al usuario.
- Permite una conexión fácil y rápida de los filtros debido su sistema de bayoneta.
- Respirador fabricado en tamaños S, M y L.
- De gran durabilidad y resistencia al calor. No posee piezas metálicas.
- Ajuste al rostro mediante arnés de cabeza y banda elástica que permite el descanso del respirador sobre el pecho, protegido del medio ambiente. Cabezal fabricado en cinta poliéster otorgando una absoluta comodidad al momento de posicionarlo en el cuello.
- Opción de sujeción descendente para aquellos usuarios que utilicen casco.
- Válvulas de inhalación y exhalación extra delgadas proporcionando excelente y fácil respiración.

3. Materiales:

- Cuerpo: Silicona
- Cabezal: Cinta flexible de poliéster.

4. Repuestos y accesorios:

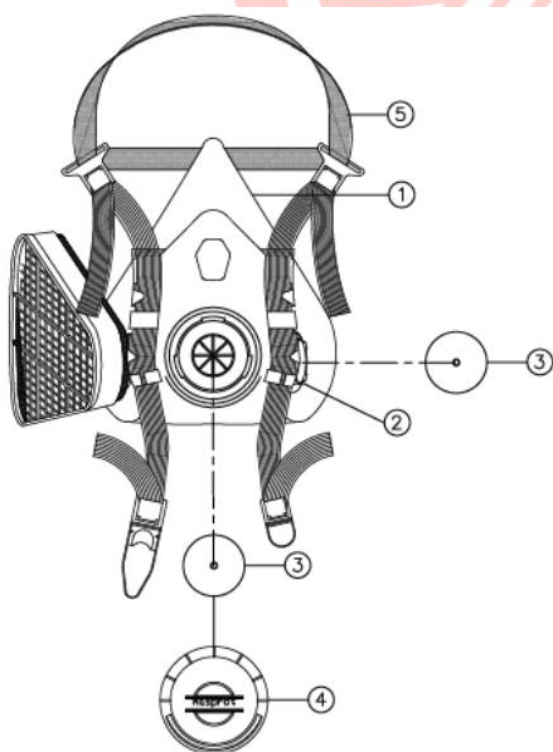
- Línea completa de filtros químicos y mecánicos (NIOSH).

5. Certificaciones:

- NIOSH Norma Federal 42 CFR Parte 84.



6. Despiece



Partes del respirador

Item	Parte	Descripción
1	8B 7B 6B	Pieza facial S Pieza facial M Pieza facial L
2	FED03	Porta filtros bayoneta y asiento de válvulas
3	FEC01 FEB01	Válvula de inhalación Válvula de exhalación
4	FET06	Tapa válvula de exhalación
5	FEI04	Conjunto cabezal



FICHA TECNICA

Sección: FT-5343

Versión: 03

Nº de pág.: 2/2

Fecha: 08/04/20

TITULO: PROTECCION RESPIRATORIA

Producto: **Semimáscara Masprot M850**

Nº de Art: **5343**

7. Mantenimiento:

- A diario inspeccione visualmente su respirador y verifique que tanto la válvula de exhalación como las de inhalación estén presentes. Inspeccione, además, que ninguna de las piezas tenga algún daño.
- Mientras no esté siendo usado, se debe almacenar en su bolsa de empaque, retirando previamente sus filtros.
- Todas sus piezas, excepto las bandas elásticas, pueden ser lavadas con un detergente suave y agua tibia (40 a 50°C).

8. Algunas limitaciones de uso:

- Este respirador no suministra oxígeno (O₂), y se debe de utilizar en una atmósfera de trabajo ventilada, donde la cantidad de oxígeno sea superior o igual al 19,5% en volumen.
- Deberá elegirse el tipo de filtro idóneo según la concentración y el tipo de contaminante en cada caso.
- Deberán montarse dos filtros en cada respirador.
- No se empleará en ningún caso para la protección contra Monóxido de Carbono.
- El respirador no debe ser modificado ni alterado.
- Este respirador con filtros no podrá utilizarse en contenedores, pozos, alcantarillas o lugares cerrados sin ventilación.
- Deberá eliminarse la barba o cualquier otro elemento en la cara del usuario que dificulte la perfecta hermeticidad con el respirador.
- Deberá abandonarse la zona de trabajo en caso de que el equipo respiratorio se haya dañado, si se tiene dificultad al respirar y/o si se siente malestar o mareos.



9. Garantía:

- El fabricante o vendedor sólo será responsable del reemplazo del producto si se prueba ser defectuoso de fábrica.
- El fabricante o vendedor no se hacen responsables por alguna lesión o daño personal a causa del mal uso del producto.
- Se recomienda consultar con un experto en seguridad para asegurarse que esté utilizando el filtro correcto.

10. Presentación y embalaje:

- Caja individual con instrucciones, en bultos cerrados de a 20 unidades.